

Genome Maps

MDA course on NGS Data Analysis
Valencia, 28 Sep 2015



PRINCIPE FELIPE
CENTRO DE INVESTIGACION

Computational · Genomics



ciberer *isciii*



Motivación

- Además de la secuencia y los genes, existen gran cantidad de anotaciones. (SNPs, TFBSs, miRNA...)
- Nos dan información de variación, regulación, etc...
- Estas anotaciones vienen de distintas bases de datos o de estudios.

Motivación

- Sería muy útil poder visualizar estos datos.
- Tener un contexto de todo lo que ocurre en una región genómica.
- Se ha creado una aplicación con el fin de visualizar anotaciones sobre el genoma.

Características

- Explorador genómico web.
- Desarrollado en Javascript, HTML5, CSS3 y SVG.

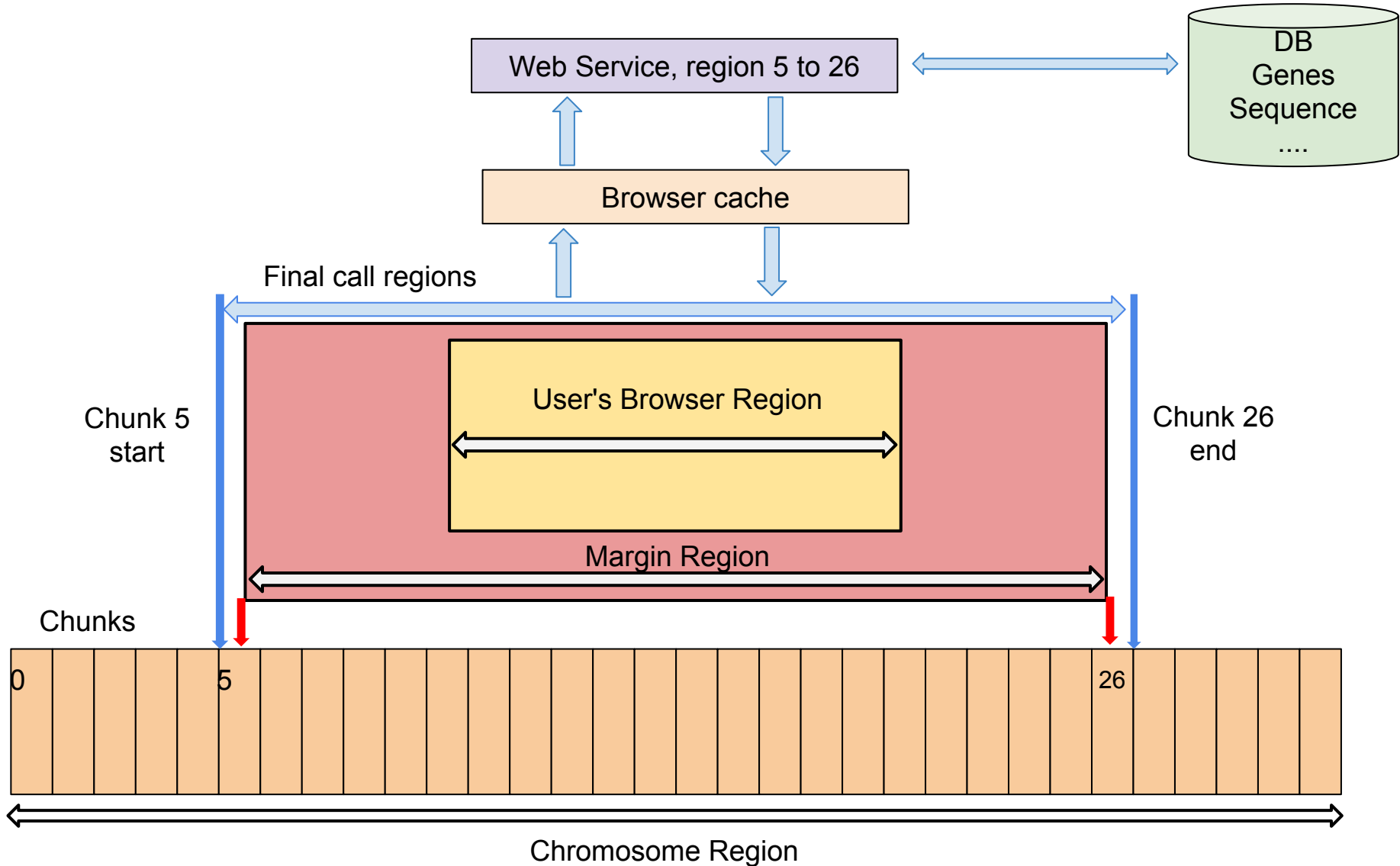


- Diversas especies y anotaciones básicas.
- Usa los servicios web de CellBase para obtener la información.
- Permite ser integrado en páginas web.

¿ Quién lo usa ?

- International Cancer Genome Consortium.
 - <https://dcc.icgc.org/>
- Lens PatSeq Explorer
 - <https://www.lens.org/lens/bio/patseqexplorer>
- Chaetomium thermophilum genome at EMBL
 - <http://ct.bork.embl.de/ctbrowser>

¿ Cómo funciona ?



¿ Cómo funciona ? - Tracks

